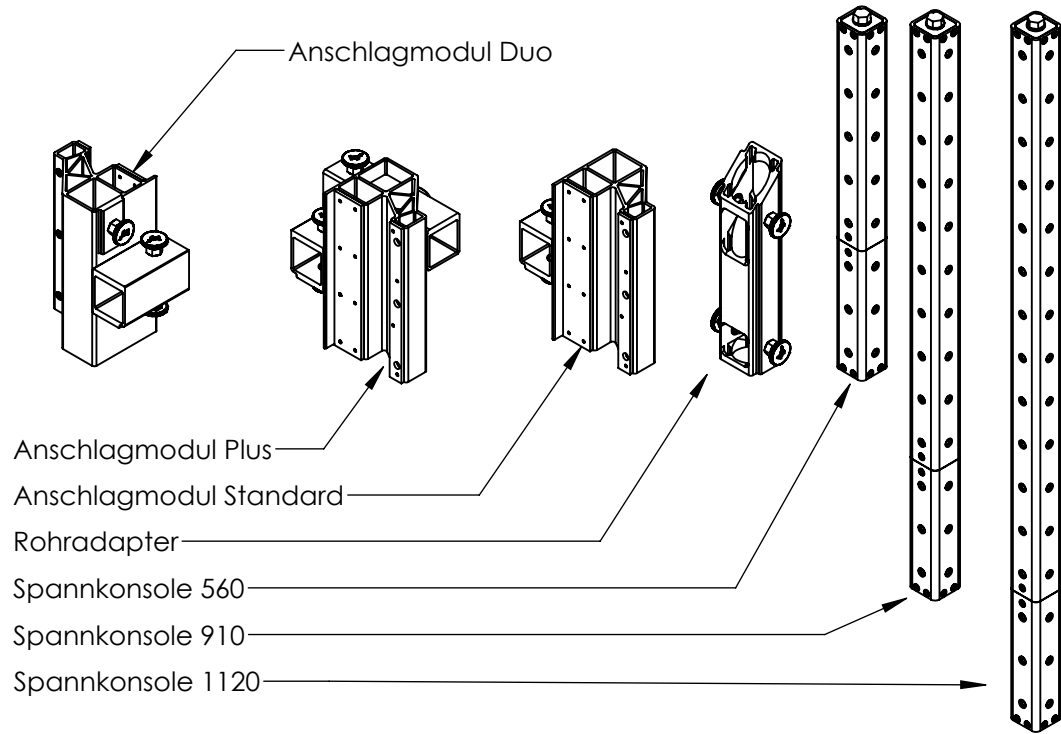


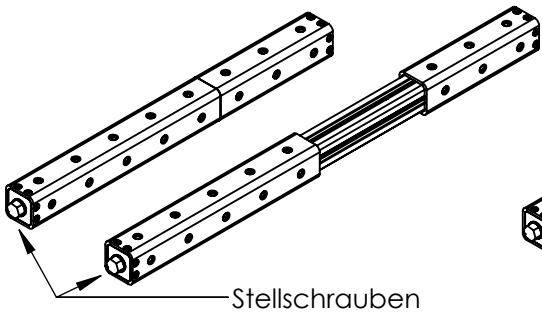
Aufbau - & Verwendungsanleitung

Ansicht: Temporärer Seitenschutz Klasse A - DIN EN 13374
Stand: 2017.08.07



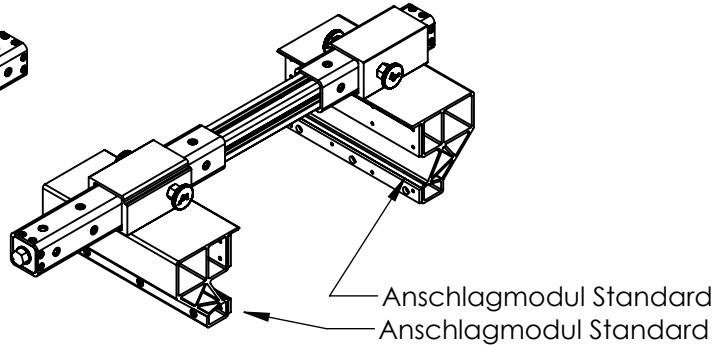
SCHRITT
1

ÖFFNEN SIE DIE SPANNKONSOLE, GLEICHMÄSSIG ZU BEIDEN SEITEN ÜBER DIE STELLSCHRAUBEN



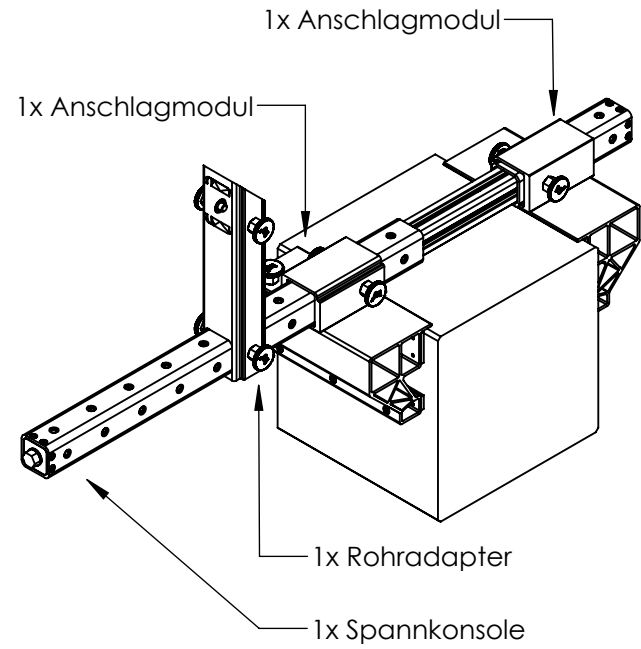
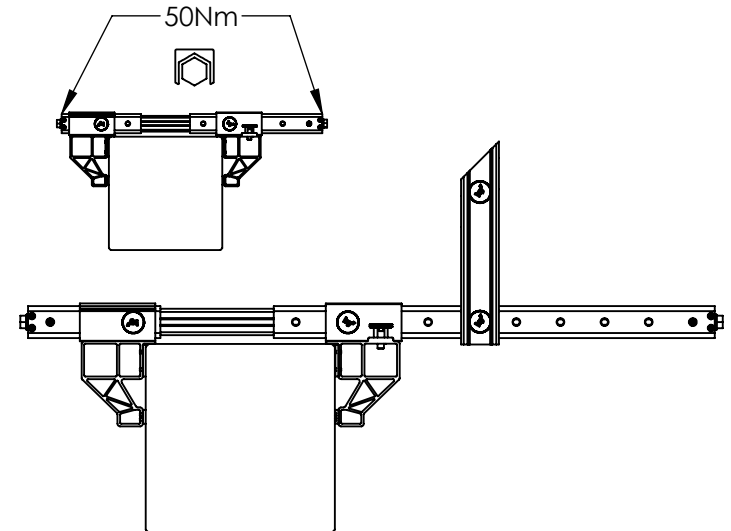
SCHRITT
2

PLATZIEREN SIE DIE ANSCHLAGMODULE AUF DER SPANNKONSOLE



SCHRITT
3

SCHLIESSEN SIE ALLE SICHERUNGSRIEGEL. PLATZIEREN SIE DEN HALTER UND KLEMMEN SIE DIESEN ÜBER DIE STELLSCHRAUBEN GLEICHMÄSSIG MIT 50NM



Aufbau - & Verwendungsanleitung

Ansicht: Temporärer Seitenschutz Klasse A - DIN EN 13374

Stand: 2017.08.07

